

SINTEF Byggforsk bekrefter at

**alkorPLAN® Flip System**

tilfredsstillers krav til produktdokumentasjon gitt i Plan- og Bygningsloven og tilhørende Tehnisk forskrift (TEK) med egenskaper, bruksområder og betingelser for bruk som angitt i dette dokumentet

**1. Innehaver av godkjenningen**

RENOLIT Nordic K/S  
 Naverland 31  
 DK-2600 Glostrup, Danmark  
 Tlf.: 045 43 64 46 33 Fax: 045 43 64 46 39  
[www.alkorproof.com](http://www.alkorproof.com)

**2. Produsent**

RENOLIT Belgium N.V.  
 Industriepark De Bruwaan 9  
 BE-9700 Oudenaarde, Belgia

**3. Produktbeskrivelse**

alkorPLAN® Flip System med underliggende flipper er et prefabrikkert tekkesystem basert på alkorPLAN 35076, se Tehnisk Godkjenning 2049. Forankringen til underlaget gjøres med festemidler montert til dels gjennom de underliggende prefabrikkerte flippene og til dels gjennom selve takbelegget i de langsående omleggsskjøtene mellom flakene, se fig 1 og 2.

Takbelegg og flipper er fremstilt av mykgjort PVC (polyvinylklorid) med en kjerne av polyesterrev. PVC-belegget på begge sider er tilsatt stabilisatorer for blant annet å gjøre det bestandig mot høye og lave temperaturer, ultrafiolett stråling m.m., samt gjøre belegget brannhemmende.

Mål og toleranser for alkorPLAN 35076 er vist i Tabell 1. Standard farge på oversiden er lys grå eller mørk grå. På bestilling kan også andre farger leveres.

Tabell 1

Mål og toleranser for alkorPLAN® Flip System

Egenskap	alkorPLAN® Flip System		Enhet
	1,2 mm	1,5 mm	
Tykkelse	1,2	1,5	mm
Toleranse	+ 0,2 / -0,1	+ 0,2 / -0,15	mm
Flatevekt	1,5	1,8	kg/m <sup>2</sup>
Toleranse	± 10	± 10	%
Bredden	2,1	2,1	m
Toleranser	± 1	± 1	%
Rullengder	Etter ordre	Etter ordre	m
Toleranse	+ 100 / -0	+ 100 / -0	mm
Vekt av kjerne	100	100	g/m <sup>3</sup>

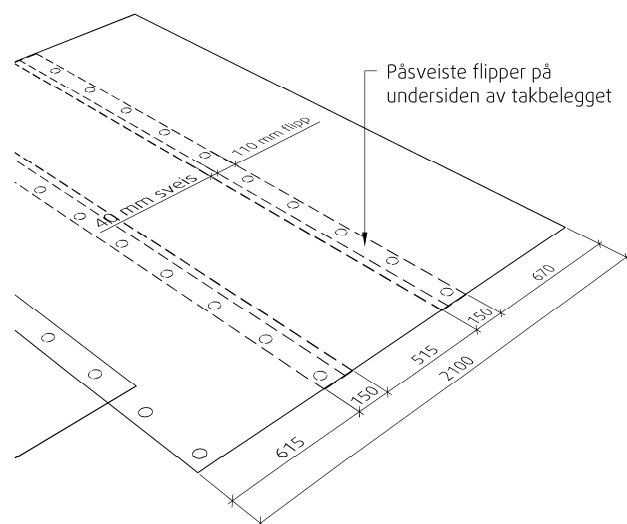


fig.1

alkorPLAN® Flip System med underliggende flipper med mekanisk feste i underliggende flipper på langs av baneretningen

alkorPLAN® Flip System leveres i 2,1 m bredde og valgfri lengde, med underliggende flipper som er sveiset på langs av baneretningen. Takbelegg og flipp er sammenføyd med en sveis i bredde 4 cm, og den løse delen av flippet har bredde 11 cm.

Langs begge tversgående endekanter av takbelegget er det en 10 cm bred sone hvor flippene ikke er sveist, og skal skjæres bort av taktekkeren, slik at flakene kan sammenføres på byggeplass.

**4. Bruksområder**

alkorPLAN® Flip System brukes som eksponert, mekanisk innfestet takteking på skrå og flate tak. Systemet kan brukes til tekking på alle typer underlag, men krever separat migreringssperre/utjevningssjikt mot underlag av polystyren og ved omtekking, se pkt 6.

Tak skal ha tilstrekkelig fall slik at regn og smeltevann renner av, og SINTEF Byggforsk anbefaler at alle tak har en helning på minimum 1:40.

SINTEF Byggforsk er norsk medlem i European Organisation for Technical Approvals, EOTA, og European Union of Agrément, UEAtc

Referanse: Godkj. 3D0845 Kontr. B08280

Emne: Takbelegg

Hovedkontor:  
 SINTEF Byggforsk  
 Postboks 124 Blindern – 0314 Oslo  
 Telefon 22 96 55 55 – Telefaks 22 69 94 38

Firmapost: byggforsk@sintef.no  
[www.sintef.no/byggforsk](http://www.sintef.no/byggforsk)

Trondheim:  
 SINTEF Byggforsk  
 7465 Trondheim  
 Telefon 73 59 30 00/33 90 – Telefaks 73 59 33 50/80

Tabell 2  
Produktegenskaper for ferskt materiale av alkorPLAN® Flip System

Egenskap	Prøvmingsmetode NS-EN	Kontrollgrenser <sup>1)</sup>		Enhet
		1,2 mm	1,5 mm	
Kuldemykhet	495-5:2001	≤ -30	≤ -30	°C
Dimensjonsstabilitet	L/T 1107-2:2001	± 0,5	± 0,5	%
Vanntetthet (10 kPa)	1928:2000 (A)	Tett	Tett	-
Rivestyrke	L/T 12310-2:2000	≥ 180	≥ 180	N
Strekstyrke	L/T 12311-2:2000 (A)	≥ 1000	≥ 1000	N/50 mm
Forlengelse	L/T 12311-2:2000 (A)	≥ 15	≥ 15	%
Spaltstyrke i skjøt	Middelverdi 12316-2:2000	≥ 250	≥ 250	N/50 mm
Skjærstyrke i skjøt	12317-2:2000	≥ 1000	≥ 1000	N/50 mm
Punktering	- Slag v/+23 °C	12691:2006 (A)	≥ 500	mm
	- Slag v/-10 °C	12691:2001	≤ 8	mm diam.
	- Statisk last	12730:2001 (A)	≥ 20	kg
Vanndamppermeans	ISO 12572:2001	$8,6 \cdot 10^{-12}$	$6,9 \cdot 10^{-12}$	kg/m <sup>2</sup> sPa
Vanndampmotstand som ekvivalent luftlagstykkelse	ISO 12572:2001	23	28	m

<sup>1)</sup> De angitte verdier er kontrollgrenser som gjelder både ved egenkontroll hos produsenten og ved overvåkende kontroll

## 5. Egenskaper

### Materialeegenskaper

Produktegenskapene for ferskt materiale er gitt i tabell 2.

### Egenskaper ved brannpåvirkning

alkorPLAN® Flip System med underliggende flipper tilfredsstillende brannteknisk klasse B<sub>ROOF</sub> (t2) i henhold til NS-EN 13501-5 på alle ubrennbare og trebaserte underlag og på underlag av XPS- eller EPS-isolasjon når det benyttes separat migreringssperre av minimum 120 g/m<sup>2</sup> glassfilt.

### Bestandighet

alkorPLAN 35076 har vist tilfredsstillende egenskaper ved bestandighetsprøving i forbindelse med typeprøving og årlig kontroll utført av SINTEF Byggforsk.

### Forankringskapasitet

Forankringskapasiteter til forskjellige festemidler er gitt i tabell 4. Kapasitetene gjelder både for feste i underliggende flipper og for feste i bane ved omleggsskjøt mellom flakene. Ved svake underlag kan festet i det bærende underlaget begrense kapasiteten. Laveste verdi for feste i alkorPLAN® Flip System eller feste i underlag må benyttes.

Beregning av antall festepunkter er vist i Byggforskseriens Byggdetaljer 544.206 og i "TPF informerer nr. 5". Verdiene gjelder for norske forhold med lastkoeffisient 0,9 · 1,5 i henhold til NS-EN 1991-1-4. Faktor 0,9 angir reduksjonsfaktor  $k_L$  i henhold til pålitelighetsklasse 1, og faktor 1,5 er lastfaktor.

Tabell 4

Dimensjonerende kapasiteter i bruddgrensetilstanden for mekaniske festemidler ved feste av alkorPLAN® Flip System.

Festesystem/Festemiddel	Kapasitet, N/stk.
SFS intec IR-82 x 40 skive	650
Iso-Tak MW-40-F skive	650
Iso-Tak R45 festebrikke	700
Iso-Tak RP45 festebrikke	700
SK-Isofest Croco 50 u/pigger	750
Iso-Tak TPS festebrikke m/2 pigger	1100

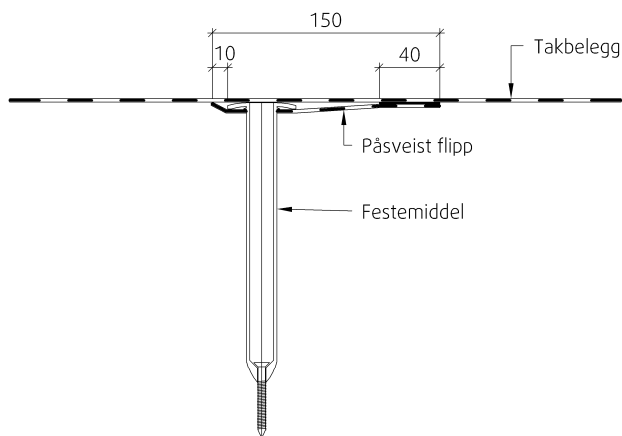


Fig. 2  
Feste av alkorPLAN® Flip System med innfestingsbrikke.

### Miljødeklarasjon

Det er utarbeidet egen miljødeklarasjon for alkorPLAN 35076, se Teknisk Godkjenning nr. 2049. Takbelegget inneholder ingen stoffer på miljøvernmyndighetenes Obs-liste om helse- og miljøfarlige stoffer.

### Avfallshåndtering/gjenbruksmuligheter

Materialet i alkorPLAN® Flip System er gjenvinnbart, og system for gjenvinning er etablert. Produktet kan også energigjenvinnes ved levering til forbrenningsanlegg.

## 6. Betingelser for bruk

### Lagring

alkorPLAN® Flip System med underliggende flipper bør lagres tørt, plassert på paller og beskyttet på byggeplass med presenning e.l.

### Utførelse

Skjøter i takbeleggene sveises med varmluft. Takbelegget skal forøvrig brukes i henhold til prinsippene i Byggforskseriens Anvisninger 544.202, 544.204 og 544.206, "TPF informerer nr. 5", og leverandørens leggeanvisninger.

### Festemidler

Feste med vanlig stålskive kan brukes på fast underlag som for eksempel taktro av tre eller betong. På underlag av isolasjonsmateriale med god trykkfasthet, som EPS med klasse CS(10)80 eller bedre, benyttes fortrinnsvis feste-brikker av plast med hylse.

Når det tekkes på isolasjon med lavere trykkfasthet må tilstrammingen av festene kontrolleres spesielt, og det må benyttes festebrikker med god teleskopvirkning.

### Innfesting ved detaljer

Ved overganger mot røykluke, overlyskupler, ventilasjonsoppbygg eller lignende må takbelegget festes. Innfestingen skjer ved bruk av festeskiner og skruer eller med punktfastener som plasseres i overgangen fra takflate til vertikal oppkant.

### Underlag

Der det kreves brannteknisk klassifisering av tekningen skal produktet bare legges på underlag som angitt i pkt. 5 vedrørende sikkerhet ved brann.

For å unngå migrering skal det alltid benyttes separat migreringssperre på isolasjon av EPS/XPS og ved omtekkning på underlag av gammel, utmagret PVC eller på gammelt asfalt takbelegg uten tilleggsisolasjon.

Ved omtekkning på asfalt takbelegg utan tilleggsisolasjon eller direkte på isolasjon av EPS, eventuelt XPS, skal det brukes migreringssperre av 120 g/m<sup>2</sup>.

### Reparasjoner

Ved eventuelle reparasjonsarbeider må tekningen rengjøres lokalt før sveisearbeidene starter.

### Trafikk på taket

Hvis det forventes trafikk på taket ut over det som kreves av hensyn til ettersyn og vedlikehold, bør det tas spesielle forholdsregler for å beskytte takbelegget.

## 7. Produksjonskontroll

alkorPLAN® Flip System med underliggende flipper er underlagt overvåkende produksjonskontroll i henhold til kontrakt med SINTEF Byggforsk om Teknisk Godkjenning.

Kvalitetssystemet til produsenten RENOLIT Belgium N.V. er sertifisert mot ISO 9001:2000 av AIB-VINÇOTTE International Ltd, sertifikat nr. 93 133d.

## 8. Grunnlag for godkjenningen

Material- og konstruksjonsdata for alkorPLAN 35076 er fastlagt gjennom typeprøving og løpende kontrollprøvinger som er utført ved SINTEF Byggforsk.

Feste i tekningen gitt i Tabell 4 er basert på systemtest i henhold til NT Build 307 og supplert med jevnførbare resultater fra småskala-prøving i henhold til metode NBI 163/91.

Supplerende testing av styrke i fabrikkutførte varmluftsvæisede skjøter mellom underliggende flipper og membranen er utført i hht metode NS-EN 12316-2 og NS-EN 12317-2, se SINTEF Byggforsk rapport 3D0845.01 datert 2010-01-22.

**9. Merking**

Materialet i alkorPLAN® Flip System merkes med produsentens produksjonskode. Alle paller merkes med produksjonsbetegnelse og produksjonstidspunkt. Det kan også merkes med godkjenningsmerket for Teknisk Godkjenning; TG 20063.



Godkjenningsmerke

**10. Ansvar**

Innehaver/produsent har det selvstendige produktansvar i henhold til gjeldende rett. Bruksbetinget krav kan ikke fremmes overfor SINTEF Byggforsk utover det som er nevnt i NS 8402.

**11. Saksbehandling**

Prosjektleder for godkjenningen er Knut Noreng, SINTEF Byggforsk, avd. Byggematerialer og konstruksjoner, Trondheim.

for SINTEF Byggforsk

Tore H. Erichsen  
Godkjenningsleder